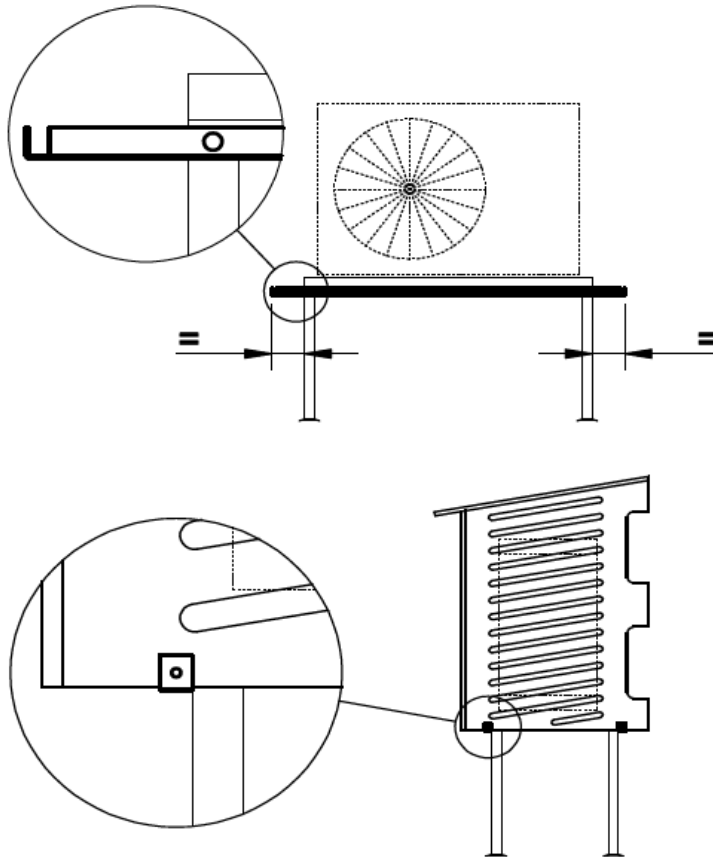


KIILAX-suojakotelon kannatinkiskojen asennusohje maanelineeseen

Osaluettelo:

2 kpl Kattotukirauta

8 kpl Poraruuvi DIN 7504-N 4,2x16 ZN



1. Kiinnitä kattotukiraudat poraruuveilla maanelineeseen.
2. Nosta suojakotelo kattotukirautojen päälle.
3. Kiinnitä suojakotelo poraruuveilla kattotukirautaan.

Kaikissa tuotteeseen liittyvissä kysymyksissä käänny valmistajan puoleen, info@kiilax.fi